



CANCAMO SOLDABLE MARCA RUD, MODELO ABA

4 factor
seguridad
en cualquier
dirección



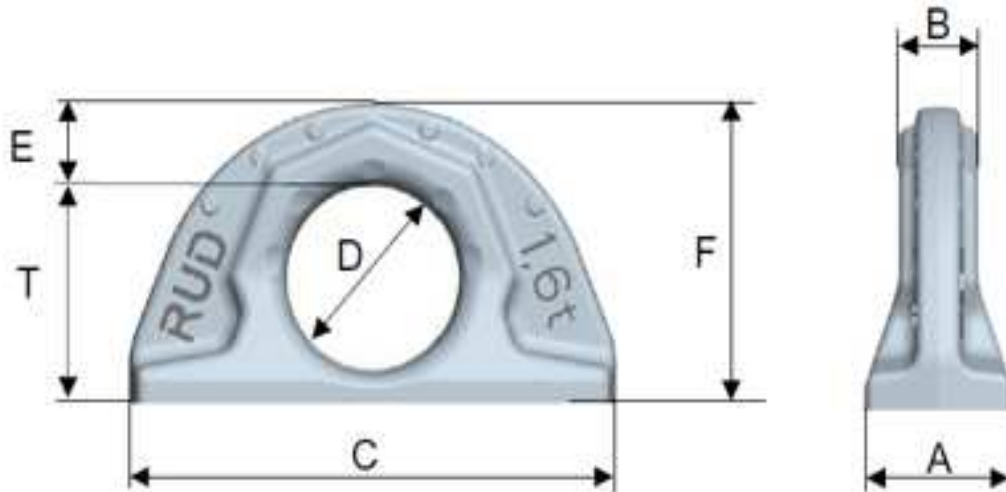
!!!!!!NOVEDAD MUNDIAL!!!!!!:

- Robusto diseño
- No necesita casquillo central
- Sin aristas cortantes
- Máxima CMU en cualquier dirección
- Cuerpo templado y revenido (Bonificado)
- Marcas patentadas de desgaste tanto en la parte interna como externa
- Superficie Fosfatada.



CANCAMO SOLDABLE MARCA RUD, MODELO ABA

4 factor
seguridad
en cualquier
dirección



Modelo	CMU t	A mm	B mm	C mm	D mm	E mm	F mm	T mm	Peso kg/pc.	Ref:
ABA 1.6 t	1.6	30.0	16.0	100.0	35.0	16.0	57.0	41.5	0.44	7900352
ABA 3.2 t	3.2	41.0	23.0	137.0	50.0	21.0	80.0	59.0	1.1	7900353
ABA 5 t	5.0	51.0	27.0	172.0	60.0	27.5	99.0	71.5	2.3	7900354
ABA 10 t	10.0	70.0	38.0	228.0	80.0	35.0	130.0	95.0	5.3	7900355
ABA 20 t	20.0	90.0	52.0	272.0	115.0	40.0	175.0	135.0	10.7	7902174
ABA 31,5t	31.5	108.0	64.0	320.0	130.0	50.0	204.0	154.0	18.3	7902175

