



Model TCU



Model TCO

Cáncamos para contenedores modelo TCO y modelo TCU

Capacidades 32000 – 56000 kg

Estos grilletes o cáncamos para contenedores se ofrecen en juegos de 4 piezas con una capacidad total de elevación de 56 t.

Los grilletes sirven como puntos de izado en el transporte de contenedores. Existen dos tipos que se pueden colocar en la parte superior o en los laterales del contenedor.

El modelo TCO se monta en el agujero superior del contenedor. Girándolo 90° se fija y asegura en la cogida.

El transporte se lleva a cabo usando un balancín en conjunción con eslingas de cable de acero, textiles o de cadena, de forma que la carga se eleva verticalmente.

El modelo TCU se monta en el lateral del contenedor (en la parte superior o inferior) y tiene un pasador con resorte que previene que se suelte de manera accidental. El transporte se lleva a cabo usando un balancín en conjunción con eslingas de cable de acero, de cadena o de poliéster respetando los ángulos sobre la vertical que se detallan más abajo.



Cáncamos para contenedores modelo TCO



Cáncamos para contenedores modelo TCU

Datos técnicos modelo TCO y modelo TCU

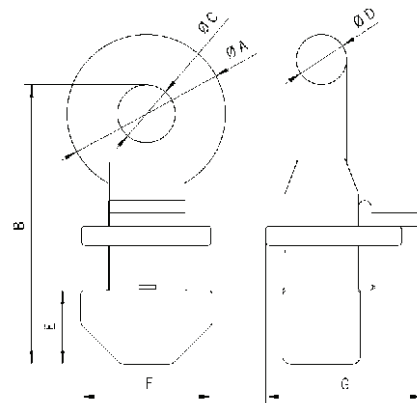
Modelo	CPE/CPEF 40-4	CPE/CPEF 50-2	CPE/CPEF 75-1,6	CPE/CPEF 100-2
--------	---------------	---------------	-----------------	----------------

A, mm				
, mm				
, mm				

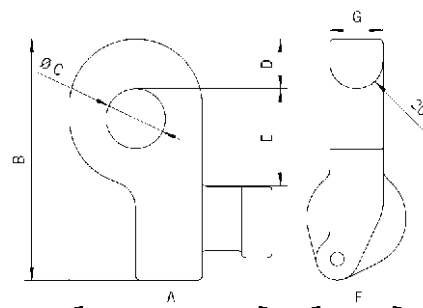
**juego de 4 piezas

Dimensiones modelo TCO y modelo TCU

Modelo	TCU 32	TCU 40	TCU 56
A, mm	152	152	123
B, mm	181	181	217
Ø C, mm	45	45	45
D, mm	37	37	39
E, mm	73	73	57
F, mm	75	75	101
G, mm	40	40	121



Modelo TCO



Modelo TCU