



## Polipasto manual de cadena modelo VSplus

Capacidades 500 – 5000 kg

El polipasto manual de cadena modelo VSplus se ha desarrollado basado en el conocido modelo VS incorporando una serie de avances tecnológicos. Con su carcasa extremadamente robusta completamente de acero, los rodamientos de alta calidad para piñón, nuez de cadena y engranaje, marcamos nuevos estándares. Una máxima protección contra la corrosión y un mantenimiento rápido y fácil son las características especiales de este modelo.

### Características

- 4 bulones de acero de refuerzo entre las placas laterales y las carcasas reforzadas incrementan la estabilidad.
- Rodillos mecanizados con precisión garantizan un movimiento suave de la cadena de carga.
- Rodamientos encapsulados y lubricados de por vida aseguran una larga vida útil.
- El sistema de freno cerrado para protegerlo contra polvo, partículas externas y la corrosión.
- Tapa de la polea de la cadena de mando reforzada con tiras rígidas en conjunción con acero aumentan la estabilidad del polipasto.
- La cadena de carga galvanizada estándar ofrece una mayor protección contra la corrosión.

### Opciones

- Dispositivo de protección contra sobrecargas.
- Recogedor de cadena.
- Cadena de carga y de mando en acero inoxidable.

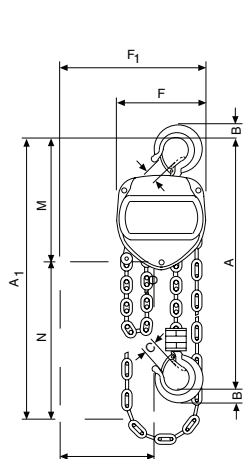
**!** Los polipastos y carros Yale no han sido diseñados para aplicaciones de elevación de personas y no deben ser usados con ese propósito.

## Datos técnicos modelo VSplus

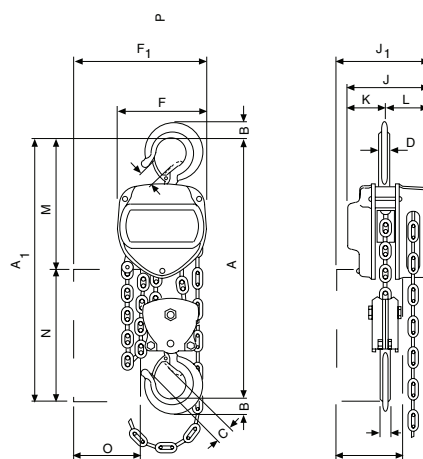
Modelo	Núm. EAN 4025092*	Capacidad en kg/ número de ramales	Dimensiones de la cadena d x p mm	Long. cad. mando para 1m de elevación mm	Esfuerzo a CMU daN	Peso con altura elev. estándar (3 m) kg
VSplus 0,5/1	*078832	500/1	6 x 18	28	26	9,0
VSplus 1,0/1	*078726	1000/1	6 x 18	42	36	11,2
VSplus 2,0/1	*079358	2000/1	8 x 24	54	54	18,0
VSplus 2,0/2	*079136	2000/2	6 x 18	84	37	15,3
VSplus 3,0/1	*079372	3000/1	10 x 30	83	52	28,0
VSplus 3,0/2	*079129	3000/2	8 x 24	108	41	24,7
VSplus 5,0/2	*079341	5000/2	10 x 30	165	44	38,7

## Dimensiones modelo VSplus

Modelo	VSplus 0,5/1	VSplus 1,0/1	VSplus 2,0/1	VSplus 2,0/2	VSplus 3,0/1	VSplus 3,0/2	VSplus 5,0/2
A min., mm	320	370	450	530	530	620	620
A1, mm	455	484	576	491	644	596	644
B, mm	17	15	33	31	38	41	48
C, mm	29	30	33	34	38	37	43
D, mm	11	15	23	24	27	24	33
F, mm	125	147	183	147	215	183	215
F1, mm	213	232	314	232	333	314	333
J, mm	115	125	142	125	163	142	163
J1, mm	146	153	174	153	179	174	179
K, mm	51	57	68	57	79	68	79
L, mm	64	68	74	68	84	74	84
M, mm	195	224	266	231	316	286	334
N, mm	260	260	310	260	310	310	310
O, mm	140	140	200	140	200	200	200
P, mm	110	110	130	110	130	130	130



Modelo VSplus, 500 - 3000 kg, un ramal



Modelo VSplus, 2000 - 5000 kg, dos ramales



Opcional: Recogedor de cadena

## Polipasto manual de cadena modelo Yalelift 360

Capacidades 500 – 20000 kg

Hemos mejorado de forma pionera las condiciones de trabajo del operario así como las zonas de trabajo, lo que va más allá del polipasto manual de cadena clásico.

### Características

- Su carcasa robusta de acero protege todos los componentes internos incluso en las condiciones más duras.
- La poca altura perdida permita maximizar la altura de funcionamiento.
- El revolucionario sistema de mando giratorio a 360° permite al operario trabajar prácticamente desde cualquier posición, en espacios cerrados o por encima de la carga. El Yalelift puede ser manejado incluso a un lado de la carga lo que también posibilita usar el polipasto para tirar o tensionar. Debido a esta versatilidad, el operario no estará forzado a trabajar en la zona de peligro de la carga.
- El sistema de freno patentado es extremadamente silencioso, garantiza la seguridad y mejora el mantenimiento debido a la eliminación de los mecanismos de trinquete. Todas las partes están fabricadas de materiales de alta calidad, adicionalmente galvanizadas o cromadas en amarillo para incrementar la protección contra la corrosión.
- Protección de los componentes internos incluso en condiciones extremas de trabajo debido a la guía de cadena y engranaje casi totalmente cerrado.
- La polea de carga endurecida con cuatro encajes mecanizados asegura un movimiento preciso de la cadena.
- La cadena de carga de aleación de acero zincada con terminación cromada, cumple con las reglamentaciones y estándares nacionales e internacionales actuales.
- Los ganchos de suspensión y de carga que se abren en caso de sobrecarga en vez de romperse, están fabricados en acero de alta resistencia. Los ganchos están provistos de gatillos de seguridad robustos y giran 360°.

### Opcional

- Dispositivo de protección contra sobrecargas ajustable.
- Cadena de carga y de mando en acero inoxidable.
- Bolsa recoge cadena
- Versión resistente a la corrosión
- Versión antideflagrante



*Patentado!  
Guía de cadena  
giratoria*



Clasificación de la protección  
 II 2 GD c IIB T4 T 125° C X,  
 II 2 GD c IIB T3 T 145° C



Guía de cadena



Rodamientos de bolas encapsulados de alta calidad para un funcionamiento suave y sin esfuerzo.

! Posibilidad de convertir el modelo Yalelift 360 al tipo IT de forma sencilla.

## Polipasto manual de cadena modelo Yalelift 360 20 t

Capacidad 20000 kg

El sistema de freno usado en la serie Yalelift se utiliza también en el Yalelift 360 20 t, marcando un estándar en términos de seguridad y facilidad de mantenimiento. El freno es extremadamente silencioso y resistente al desgaste. A pesar de su gran capacidad, el Yalelift 360 20 t se caracteriza por su diseño compacto.

### Características

- Todos los componentes están fabricados de materiales de alta calidad, algunos están galvanizados y cromados en amarillo para incrementar la protección contra la corrosión. Esto asegura la sujeción fiable de las cargas más pesadas.
- La carcasa cerrada y robusta de acero protege todos los componentes internos incluso en las condiciones más duras y permite el manejo desde exterior.
- La polea de carga endurecida con cuatro encajes mecanizados asegura un movimiento preciso de la cadena.
- La poca altura perdida (distancia de 1.010 mm entre gancho y gancho) ofrece una máxima altura útil de funcionamiento.
- El Yalelift 360 20 t está equipado con sólo 6 ramales de cadena lo que proporciona una mayor velocidad y un peso menor.

### Opcional

- Dispositivo de protección contra sobrecargas ajustable.
- Bolsa recoge cadena
- Versión resistente a la corrosión
- Protección antideflagrante



La robusta carcasa de acero con cuatro tornillos avellanados es resistente a las condiciones más duras de trabajo.



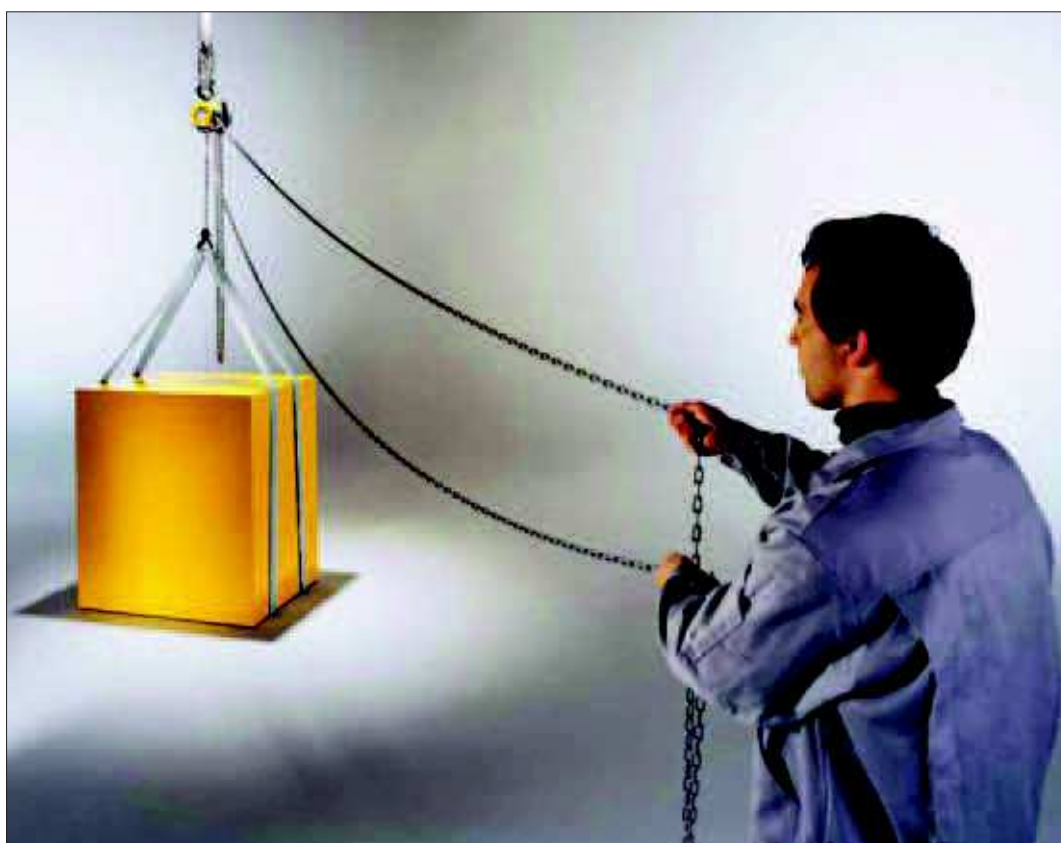
La polea de carga mecanizada de precisión asegura un movimiento exacto de la cadena de carga.



**Los polipastos y carros Yale no han sido diseñados para aplicaciones de elevación de personas y no deben ser usados con ese propósito.**

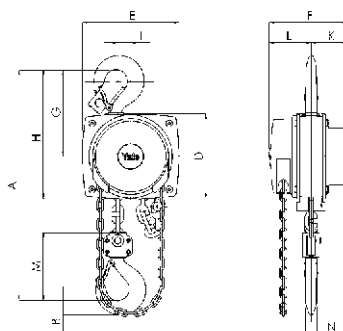
## Datos técnicos modelo Yalelift

Modelo	Núm. EAN 4025092*	Capacidad kg	Número de ramales	Dimensiones de la cadena d x p mm	Long. cad. mando para 1m de elevación mm	Esfuerzo a CMU daN	Peso con altura elev. estándar (3 m) kg
YL 500	*075183	500	1	5 x 15	30	21	9
YL 1000	*075190	1000	1	6 x 18	49	30	13
YL 2000	*075206	2000	1	8 x 24	71	32	20
YL 3000	*075213	3000	1	10 x 30	87	38	29
YL 5000	*075220	5000	2	10 x 30	174	34	38
YL 10000	*075237	10000	3	10 x 30	261	44	71
YL 20000	*080910	20000	6	10 x 30	522	2 x 44	196

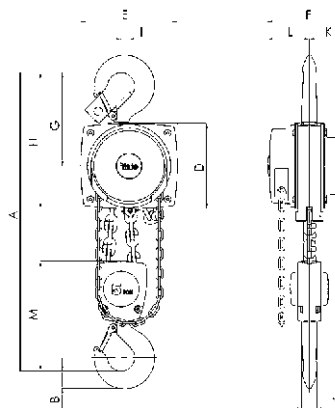


Dimensiones modelo Yalelift

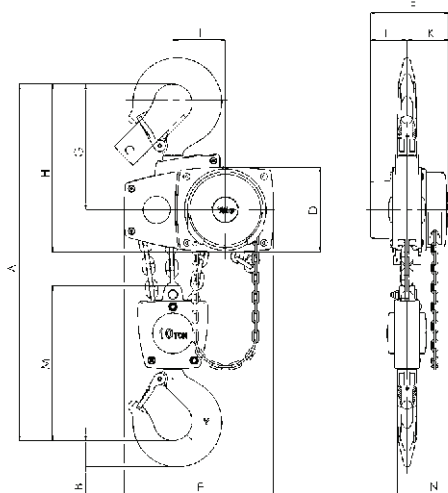
Modelo	YL 500	YL 1000	YL 2000	YL 3000	YL 5000	YL 10000	YL 20000
A min., mm	300	335	395	520	654	825	1010
B, mm	17	22	30	38	45	68	85
C, mm	24	29	35	40	47	68	64
D, mm	133	156	182	220	220	220	303
E, mm	148	175	203	250	250	383	555
F, mm	139	164	192	225	242	326	391
G, mm	206	242	283	335	352	436	501
H, mm	206	242	283	335	352	436	501
J, mm	24	24	31	34	21	136	-
K, mm	61	70	83	95	95	95	396
L, mm	87	97	111	124	124	124	125
M, mm	110	125	156	178	285	401	471
N, mm	14	19	22	30	37	50	56



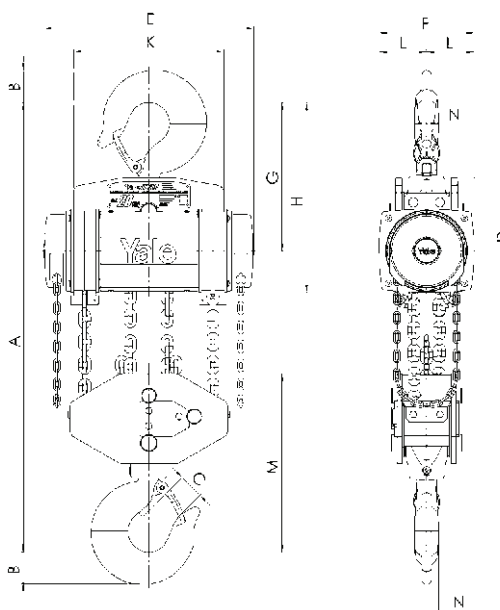
Modelo Yalelift 360, 500 - 3000 kg, un ramal



Modelo Yalelift 360, 5000 kg, dos ramales



Modelo Yalelift 360, 10000 kg, tres ramales



Modelo Yalelift 360, 20000 kg, seis ramales



### Polipasto manual de cadena modelo Towerlift

Capacidades 1000 – 2000 kg

El Towerlift es la versión invertida del Yalelift 360 y está específicamente diseñado para su funcionamiento en estructuras para espectáculos

#### Características

- El polipasto tiene una guía especial de cadena y una carcasa completamente cerrada.
- Las versiones básicas del Towerlift ofrecen capacidades de 1.000 kg y 2.000 kg.
- En color negro como estándar
- Cadena de eslabones de aleación de acero zincada con terminación cromada, de acuerdo a las reglamentaciones y estándares nacionales e internacionales.

#### Opciones

- Dispositivo de protección contra sobrecargas ajustable.
- Recogedor de cadena.

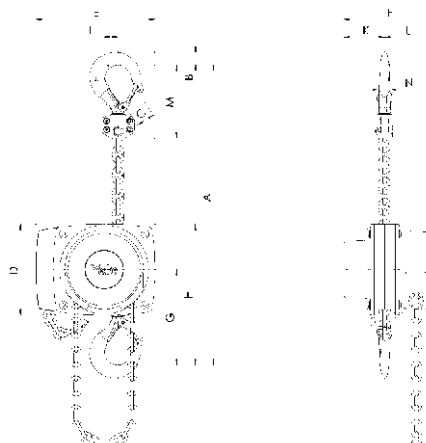
**!** Otros colores, capacidades y alturas de elevación disponibles bajo consulta.

#### Datos técnicos modelo Towerlift

Modelo	Núm. EAN 4025092*	Capacidad kg	Número de ramales	Dimensiones de la cadena d x p mm	Long. cad. mando para 1m de elevación mm	Esfuerzo a CMU daN	Peso con altura elev. estándar (3 m) kg
Towerlift 1000	*079815	1000	1	6 x 18	49	30	14
Towerlift 2000	*079822	2000	1	8 x 24	71	32	21

#### Dimensiones modelo Towerlift

Modelo	Towerlift 1000	Towerlift 2000
A mín., mm	335	395
B, mm	22	30
C, mm	29	35
D, mm	156	182
E, mm	205	243
F, mm	167	194
G, mm	164	192
H, mm	242	283
J, mm	24	31
K, mm	70	83
L, mm	97	111
M, mm	125	156
N, mm	19	22



## Polipasto manual de cadena modelo Towerlift ES

Capacidad 1000 kg

El Towerlift ES es un desarrollo más avanzado del modelo Towerlift. Como el Towerlift, el modelo ES está dotado de un mecanismo de cadena específicamente diseñado para la industria del espectáculo. Esto permite su uso como polipasto estándar así como en modo invertido.

### Características

- El polipasto tiene un contenedor de cadena giratorio que puede ser usado en la configuración estándar y en modo invertido.
- En color negro como estándar.
- El contenedor de cadena tiene una capacidad máxima de 15 metros.

### Opcional

- Dispositivo de protección contra sobrecargas ajustable.



Los polipastos y carros Yale no han sido diseñados para aplicaciones de elevación de personas y no deben ser usados con ese propósito.

### Datos técnicos modelo Towerlift ES

Modelo	Núm. EAN 4025092*	Capacidad kg	Número de ramales	Dimensiones de la cadena d x p mm	Long. cad. mando para 1m de elevación mm	Esfuerzo a CMU daN	Peso con altura elev. estándar (3 m) kg
Towerlift ES	*079495	1000	1	6 x 18	49	30	15

### Dimensiones modelo Towerlift ES

Modelo	Towerlift ES
A mín., mm	335
B, mm	22
C, mm	29
D, mm	213
E, mm	232
F, mm	212
G, mm	164
H, mm	299
J, mm	24
K, mm	88
L, mm	124
M, mm	125
N, mm	19
O, mm	335
P, mm	593
S, mm	455

