

## Aparato de tracción modelo Yaletrac

Fuerza de tracción 800 – 3200 daN

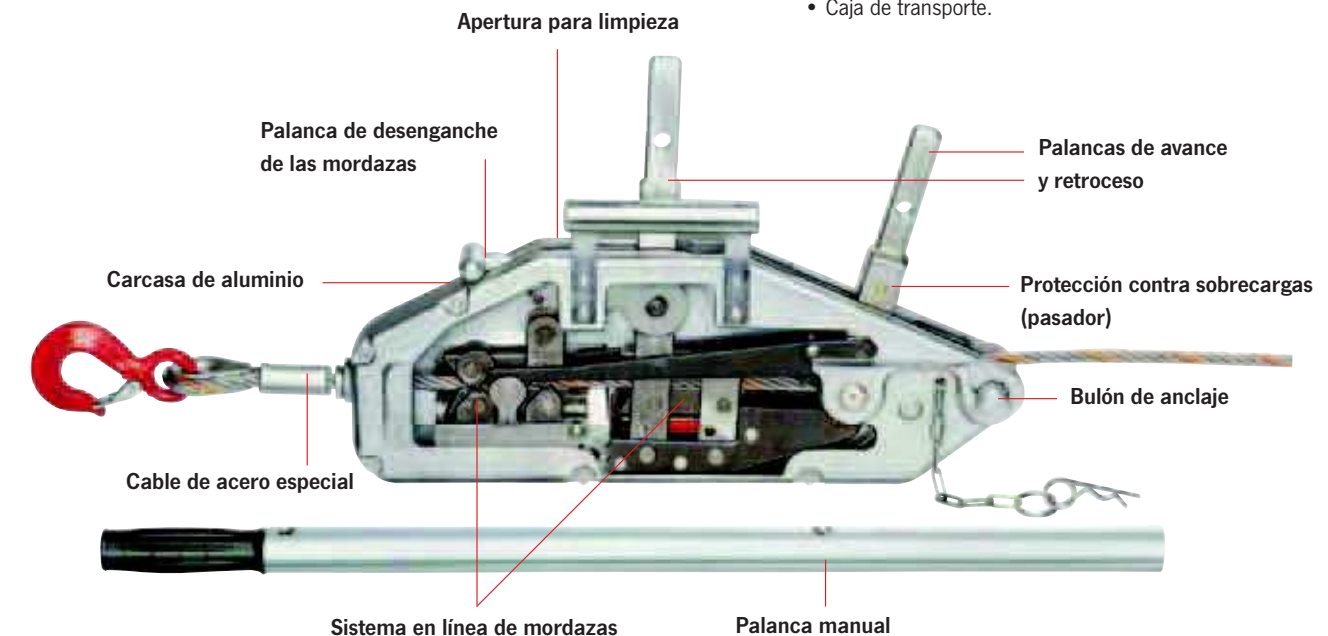
Debido a su compacta carcasa de aluminio es un producto liviano y de alta resistencia. Ha sido diseñado con una superficie inferior larga y plana para conseguir una mayor estabilidad al ser usado tanto en posición horizontal como vertical.

### Características

- Posee palancas de avance y retroceso con diseño en línea lo cual asegura una correcta transmisión de fuerzas a lo largo de la línea central.
- El pasador ubicado en la palanca de avance proporciona protección contra sobrecargas. Los pasadores de repuesto están convenientemente situados en la empuñadora o en la palanca manual. El pasador puede reemplazarse sin necesidad de quitar la carga.
- Una palanca desengancha el sistema de mordazas del cable, permitiendo una instalación del cable fácil y suave.
- El Yaletrac usa un cable especial con cuerpo de acero y seis cordones fácilmente identificable por su cordón naranja. El cable está quemado en un extremo para una introducción sencilla en el aparato y monta un gancho con gatillo de seguridad en el otro extremo.
- La disposición paralela del sistema de mordazas protege el cable al distribuir uniformemente la fuerza de las mordazas. Un avance largo del cable por cada movimiento de palanca aumenta la velocidad de trabajo.
- La gran apertura en la parte superior de la unidad permite una limpieza sencilla: simplemente ha de rociar la unidad con agua, aplicar aceite de motor para su lubricación y el Yaletrac estará listo para su uso.

### Opcional

- Gancho de ojo con pestillo de seguridad.
- Cables de mayor longitud.
- Enrollador de cable.
- Caja de transporte.



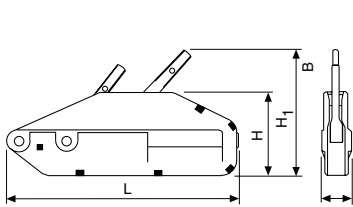
Los polipastos y carros Yale no han sido diseñados para aplicaciones de elevación de personas y no deben ser usados con ese propósito.

Datos técnicos modelo Yaletrac

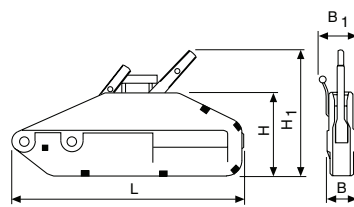
Modelo	Núm. EAN 4025092*	Capacidad CMU kg	Avance cable por doble movimiento de palanca en mm	Esfuerzo de palanca a CMU daN	Longitud palanca mm	Diámetro del cable mm	Peso sin cable kg	Peso del cable kg/m
Y 08	*051811	800	60	24	800	8,4	7	0,29
Y 16	*051828	1600	60	30	790/1190	11,5	14	0,53
Y 32	*078870	3200	40	50	790/1190	16	21	1

Dimensiones modelo Yaletrac

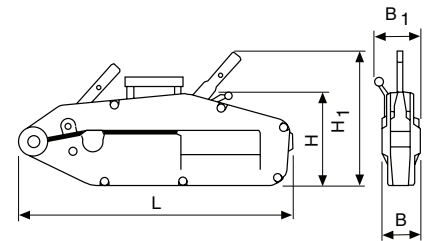
Modelo	Y 08	Y 16	Y 32
L, mm	430	545	680
H, mm	168	190	230
H1, mm	240	270	330
B, mm	60	72	91
B1, mm	-	97	110



Modelo Y 08



Modelo Y 16



Modelo Y 32



Opción:  
Caja de almacenaje Yaletrac fabricada en chapa de acero, aprox. 74 x 26 x 45 cm



Opción:  
Gancho de ojo con gatillo de seguridad

Hay disponibles productos complementarios como grapas para cable (ver página 97), poleas (ver página 96) y eslingas textiles (ver páginas 236-238).



Aparato de tracción por cable  
 modelo LP  
 Capacidad 500 kg

Una práctica ayuda para tirar, elevar, tensar y bajar cargas para múltiples aplicaciones en interiores y exteriores. Una herramienta compacta, perfecta para talleres de mantenimiento y de montaje.

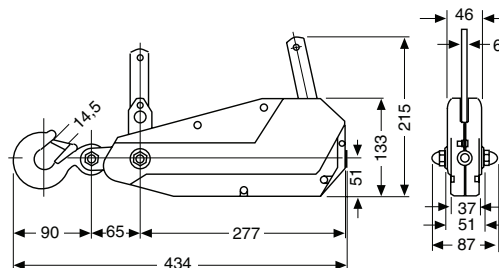
#### Características

- La carcasa de acero estampada es muy ligera y muy resistente.
- El equipo completo se compone de un polipasto de cable con tornillo de anclaje, gancho de seguridad, palanca telescópica, 10 metros de cable de acero, empuñadura portátil y una eslinga de plana de poliéster 1 metro de longitud que puede ser usada como punto de anclaje.

#### Datos técnicos modelo LP

Modelo	Núm. EAN 4025092*	Capacidad CMU kgq	Avance cable por doble movimiento de palanca en mm	Esfuerzo de palanca a CMU daN	Longitud palanca mm	Diámetro cable mm	Peso sin cable ni palanca kg
LP 500	*051804	500	35	15	600	8,3	4

Los polipastos y carros Yale no han sido diseñados para aplicaciones de elevación de personas y no deben ser usados con ese propósito.



## Aparato de tracción modelo LM

Fuerza de tracción 500 – 1800 daN

Aparato de tracción fabricado en aluminio, lo que le proporciona un peso ligero y gran resistencia a la corrosión. Su sistema de trinquete de doble retención garantiza un funcionamiento seguro. Todos los ejes sometidos a cargas están montados sobre rodamientos prelubricados con el fin de reducir el desgaste.

### Características

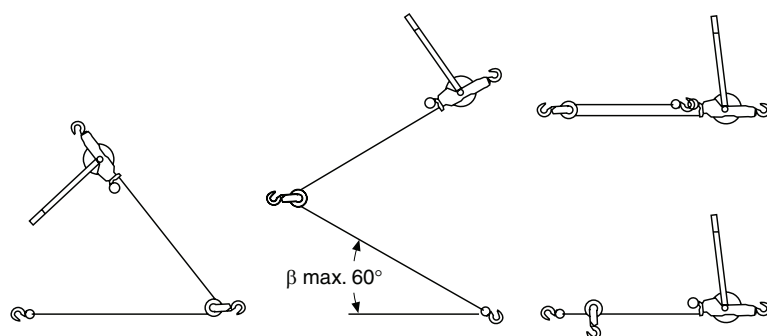
- Todos los resortes y ejes están fabricados en acero inoxidable. La carga se eleva mediante un cable antigiratorio y galvanizado fabricado de acero especial.
- Los ganchos tienen pestillos de seguridad y giran 360°.
- Los aparatos de tracción LM pueden ser usados con uno o dos ramales. Al usarse con dos ramales la fuerza de tracción se duplica y la altura de elevación se reduce a la mitad.



Los polipastos y carros Yale no han sido diseñados para aplicaciones de elevación de personas y no deben ser usados con ese propósito.

### Datos técnicos modelo LM

Modelo	Num. EAN 4025092*	Fuerza de tracción 1 ramal daN	Altura de elevación 1 ramal m	Altura perdida 1 ramal mm	Fuerza de tracción 2 ramales daN	Altura elevación 2 ramales m	Altura perdida 2 ramales mm	Peso kg	Longitud palanca mm	Apertura gancho mm	Diámetro del cable mm
115 DV-B	*077293	500	4,6	550	1000	2,3	700	4,5	420	22	4,8
202 WN-VB	*077309	500	6,0	525	1000	3,0	690	5,2	520	22	4,8
434 WN-VB	*077316	500	9,0	550	1000	4,5	710	5,8	530	22	4,8
S 434 WN-VB	*077491	700	6,0	565	1400	3,0	725	6,0	530	22	5,6
S 404 WN-VB	*077323	900	5,2	575	1800	2,6	720	5,9	635	22	6,4



Formas de uso - ¡Precaución, fuerza de tracción reducida!

Estas unidades sólo deben ser usadas para trabajos de tracción. No se permite su uso para elevar o bajar cargas.



## Polea de cable abatible, con roldana simple

Capacidades 1000 – 6400 kg

Uno de los laterales monta una bisagra y puede ser abierto para un posicionamiento fácil y rápido del cable en la polea. Puede proveer de un punto de anclaje rápido y versátil o servir de reenvío para cable de acero.

### Características

- El movimiento del gancho en la dirección del tiro bloquea el cierre de la polea.
- Las roldanas de fundición de acero de alta calidad tienen ranuras mecanizadas y están equipadas de casquillos Permaglide®.
- Para la selección y clasificación de las poleas de cable se deben considerar los "Principios para Manejo de Cables" de la norma DIN 15020.

Los polipastos y carros Yale no han sido diseñados para aplicaciones de elevación de personas y no deben ser usados con ese propósito.

### Datos técnicos de las poleas de cable

Modelo	Núm. EAN 4025092*	Capacidad kg	Diámetro cable mm	Peso kg
Polea 1000	*455817	1000	7	3,3
Polea 2000	*455794	2000	13	8,9
Polea 3200	*455800	3200	15	15,5
Polea 6400	*455824	6400	18	26,5

### Dimensiones de las poleas de cable

Modelo	Polea 1000	Polea 2000	Polea 3200	Polea 6400
B, mm	118	199	230	270
B1, mm	76	92	108	116
B2, mm	17	24	28	35
C, mm	23	27	31	42
Ø D1, mm	85	150	180	210
Ø D2, mm	105	190	220	260
L, mm	305	425	496	655
L1, mm	200	263	295	375
L2, mm	23	30	40	47
R, mm	4	7	9	10

